



CISAILLE HYDRAULIQUE AVEC ROTATION CONTINUE.

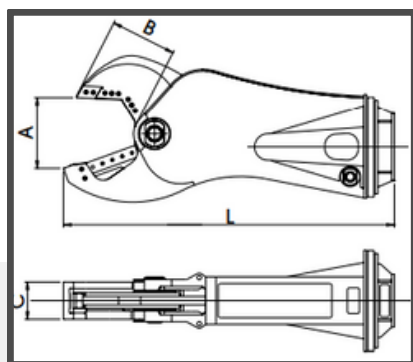


Image	Kg	MPa	Lt/min.	Image	ROTATION 360°			Ton	(2)	CUTTING CAPACITY (1)			mm.				Ton	Ton
					MPa	Lt/min.	Image			Circle	L	IPE	A	B	C	L		
KN 300	540	32	50	3/4"	12	10	3/8"	76	15	32	100x8	120	285	280	170	1580	3 - 4	5 - 7
KN 1000	2050	32	150	3/4"	12	30	3/8"	280	8	60	160x15	270	470	460	310	2900	12 - 15	18 - 24
KN 1600	3000	32	240	1"	12	60	1/2"	410	7	80	180x15	360	560	540	350	3000	18 - 24	28 - 34
KN 1600S	3400	32	240	1"SAE	12	60	1/2"	515	7	85	200x15	360	560	550	350	3000	18 - 24	28 - 34
KN 2000	4600	32	300	1"SAE	12	70	1/2"	520	6	90	200x20	400	680	660	420	3420	28 - 34	37 - 46
KN 2400	6200	32	350	1"SAE	12	80	1/2"	630	5	100	250x25	500	790	780	440	3870	37 - 46	50 - 60
KN 2800	8550	32	400	1"SAE	12	80	1/2"	740	4	110	300x25	600	900	890	500	4280	46 - 70	-
KN 3800	14700	32	650	1 1/4" SAE	12	150	3/4"	1150	4	140	400x30	700	1150	1130	590	5320	76 - 130	-

